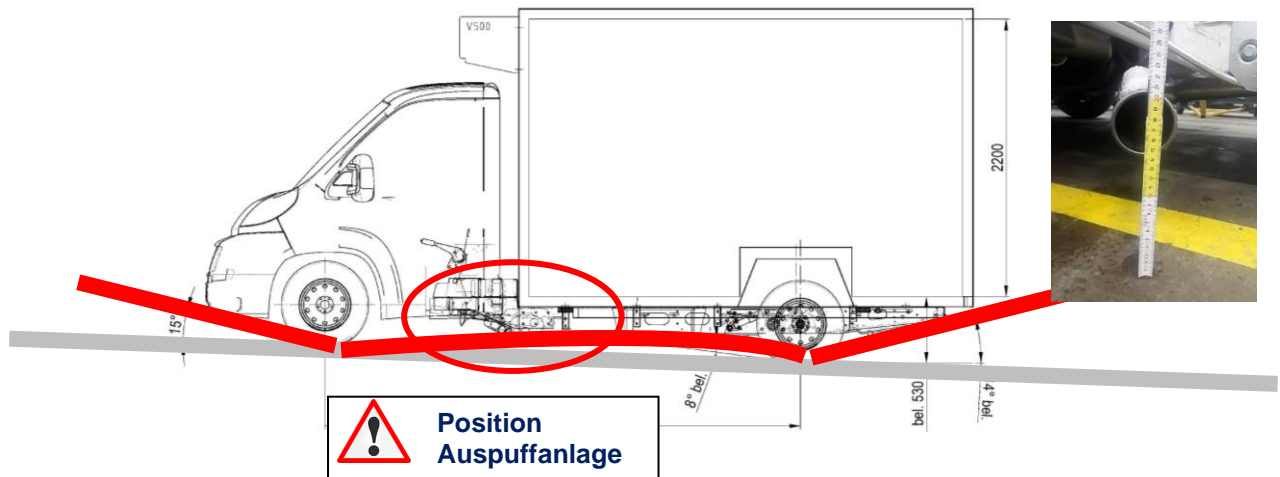


### 3.7 Position der Abgasanlage bei Modell Runner (Modell bis 2020 einschließlich)

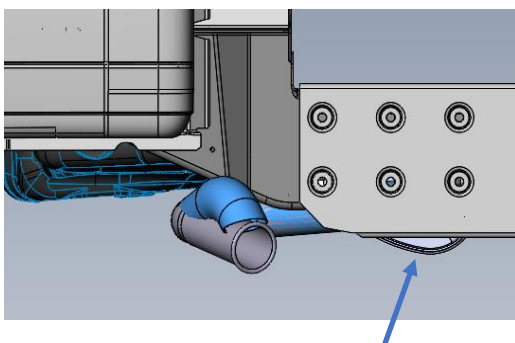
Die Abgasanlage bei den Modellen Runner auf Basis Fiat Ducato ist aufgrund der niedrigen Bauweise tiefer angebracht. Durch Positionieren nahe der Vorderachse können die Böschungswinkel dennoch eingehalten werden (siehe Skizze unten). Diese Lösung wird in anderen Bereichen ebenso ausgeführt, insbesondere bei Wohnmobilen, die naturgemäß auf Campingplätzen mit teils unebenem Gelände gefahren werden.



Achtung: Um eine Beschädigung der Abgasanlage zu vermeiden ist auf eine sorgsame Fahrweise, insbesondere an stark abgesenkten Ein- und Ausfahrten zu achten!



#### Neue Auspuffanlage, serienmäßig ab Modell 2021



Neue Position  
Auspuffanlage  
50 mm höher

Der Umbau für ältere Modelle ist möglich, hierfür wird das Abgasendrohr getauscht  
Der Auspufftopf liegt zwischen den Alko-Rahmenlängsträgern